

KOBELCO

NEW ARRIVAL

**-25℃まで冷却可能な
環境負荷の低い冷媒を採用したブラインクーラ**

高効率水冷インバータスクリブブラインクーラ

HEB-GL



★ ★ ★
R404A代替冷媒
同性能で環境に優しい
R407H採用!
環境負荷低減!

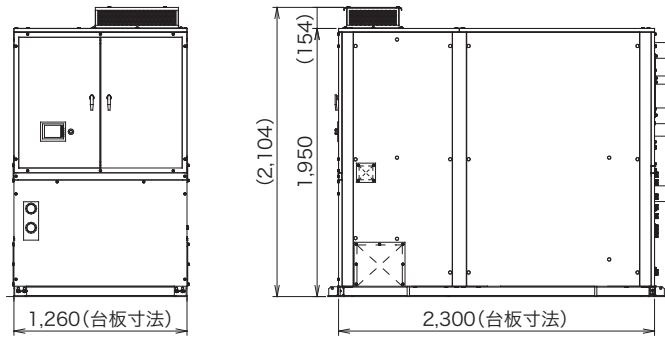
コベルコ・コンプレッサ株式会社

特長

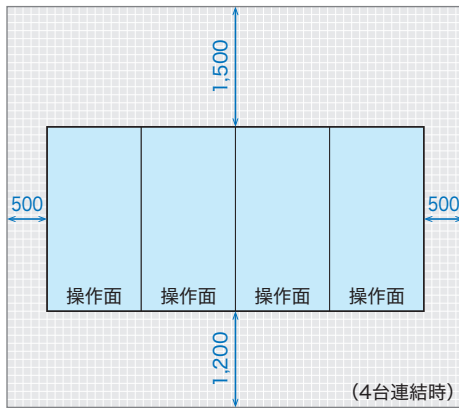
- 1 環境負荷の低い冷媒を採用
従来機で使用していたR404A(GWP3920)からR407H(GWP1495)を採用し、大幅な環境負荷低減を実現
- 2 年間を通じて高効率性を確保
冷却水温度変化時や部分負荷時でも高効率を実現
- 3 -25℃までの冷却、モジュール化により幅広い冷熱負荷に対応
- 4 屋外設置対応^{※1}
- 5 200V/400V電源対応可能(操作電源自給)

※1: オプション

外形図



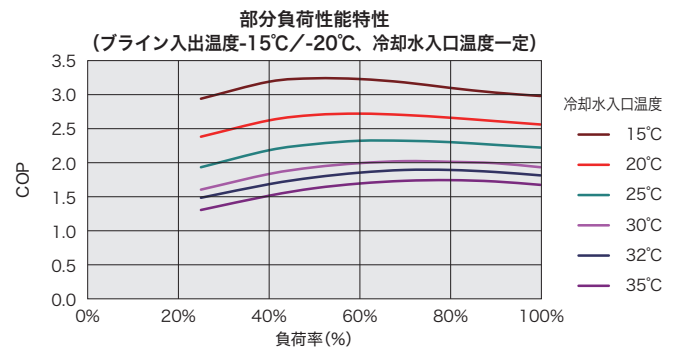
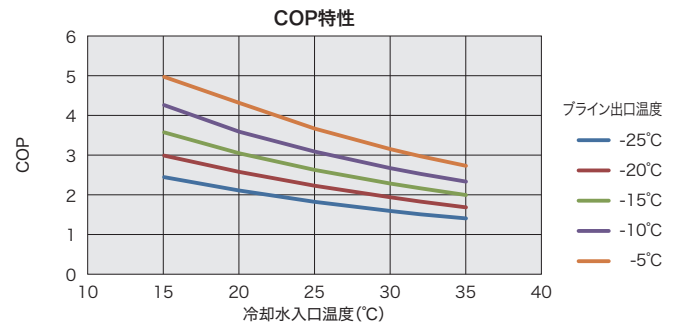
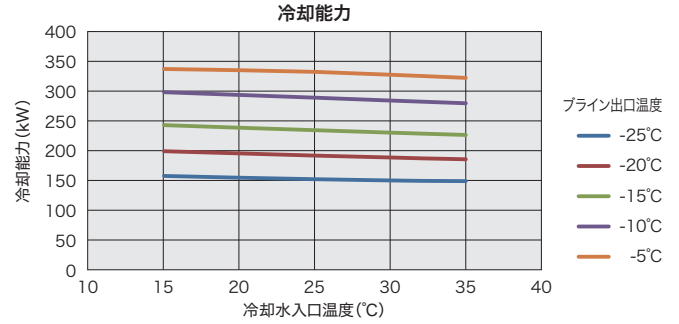
メンテナンススペース



仕様

項目	HEB-GL	
圧縮機	インバータ駆動 ツインスクリュ	
電圧	V	200/400
ユニット寸法	mm	W1,260 × L2,400 × H2,116
搬入質量(400V)	kg	2,540
冷媒(GWP)	R407H(1495)	
高圧ガス保安法に基づく手続き	製造届出	
冷凍保安責任者	不要	

性能



コベルコ・コンプレッサ株式会社

冷熱・新事業本部 ヒートポンプ・エネルギー営業部 営業室

<https://www.kobelco-compressors.com/jp/ja-jp>

■東京本社 〒141-8688 東京都品川区北品川5丁目9-12 Tel:(03)5739-6774 Fax:(03)5739-5345

■播磨工場 〒675-0155 兵庫県加古郡播磨町新島41 Tel:(079)436-2112 Fax:(079)436-2176



KOBELCO SCREWは、ISO9001 (国際標準化機構品質規格)、ISO14001 (国際標準化機構環境規格) 認証取得工場で生産しています。

■お問い合わせは…