

KOBELCO

# NEW ARRIVAL

| 加熱COP**7.5**

| 排熱回収により最高**95°C**までの温水供給が可能  
| 蒸気使用量の削減に貢献

| 環境負荷の低い冷媒R1224yd(Z)を採用

グリーン冷媒採用95°C高温ヒートポンプ

**HEM-HR95-GN**

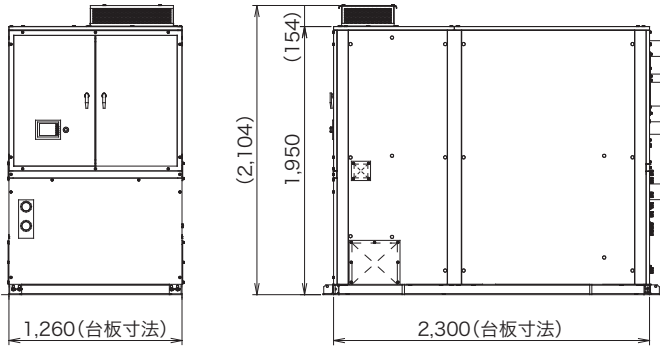


★ ★ ★  
GWP1以下  
ノンフロン扱いの冷媒  
R1224yd(z)採用!

環境負荷低減!

コベルコ・コンプレッサ株式会社

## 外形図

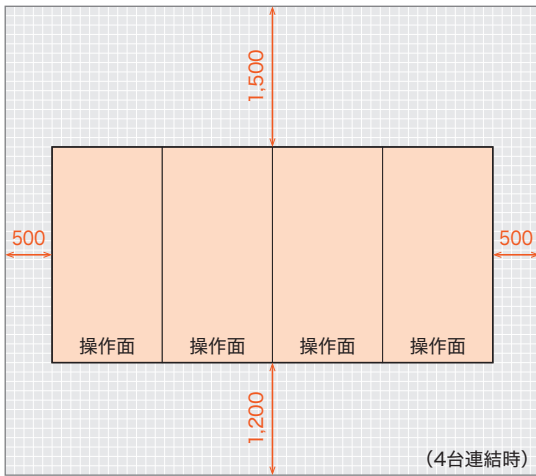


## 仕様

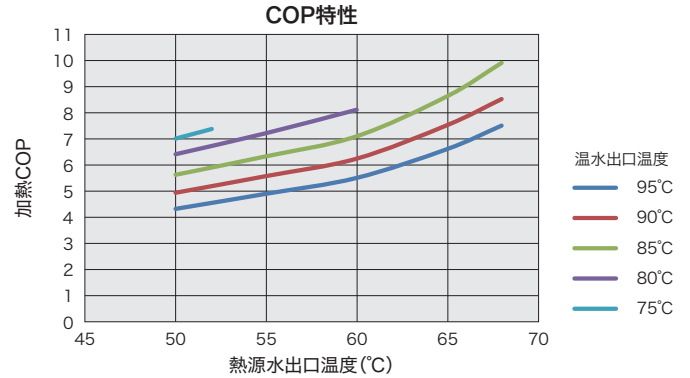
項目	HEM-HR95-GN	
加熱能力	kW	320
消費電力	kW	42.7
加熱COP*		7.5
圧縮機	インバータ駆動 ツインスクリュ	
電圧	V	200/400
ユニット寸法	mm	W1,260 × L2,400 × H2,116
搬入質量(400V)	kg	2,540
冷媒(GWP)	R1224yd(Z)(<1)	
高圧ガス保安法に基づく手続き	不要	
冷凍保安責任者	不要	

※ 温水入出温度90°C/95°C 熱源水入出温度73°C/68°Cの条件

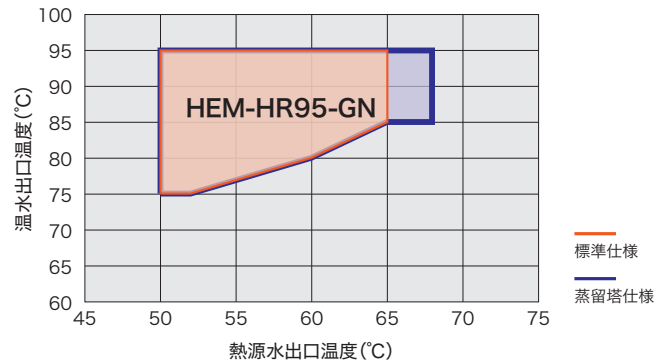
## メンテナンススペース



## 性能



## 運転範囲



### ⚠️ 安全に関するご注意

- ご使用にあたって
  1. ご使用に際して「取扱説明書」をよくお読みの上、正しく安全にご使用ください。
  2. 弊社の製作範囲を無断で改造されますと、事故の原因となり危険です。絶対に行わないでください。

# コベルコ・コンプレッサ株式会社

冷熱・新事業本部 ヒートポンプ・エネルギー営業部 営業室

<https://www.kobelco-compressors.com/jp/ja-jp>

■ 東京本社 〒141-8688 東京都品川区北品川5丁目9-12 Tel:(03)5739-6774 Fax:(03)5739-5345

■ 播磨工場 〒675-0155 兵庫県加古郡播磨町新島41 Tel:(079)436-2112 Fax:(079)436-2176



KOBELCO SCREWは、ISO9001 (国際標準化機構品質規格)、ISO14001 (国際標準化機構環境規格) 認証取得工場で生産しています。

■ お問い合わせは…